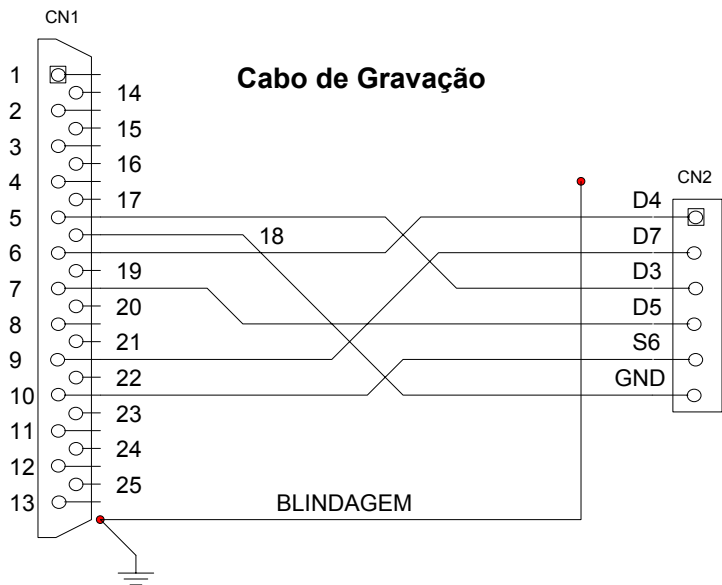
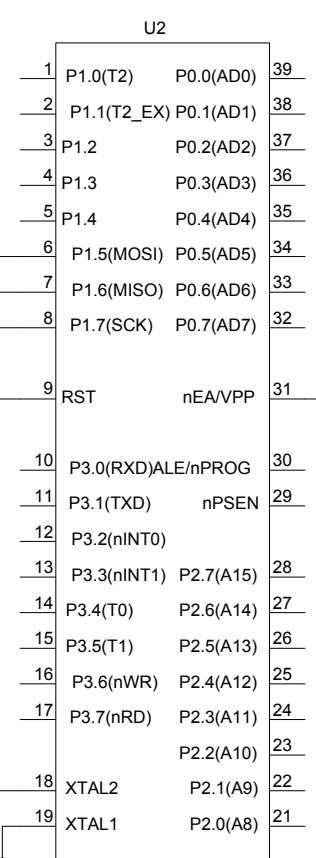
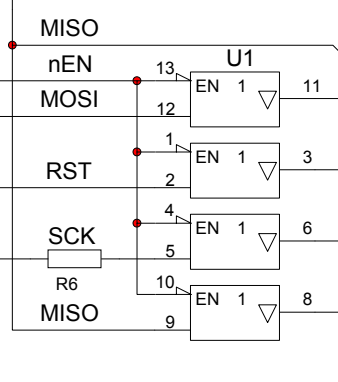
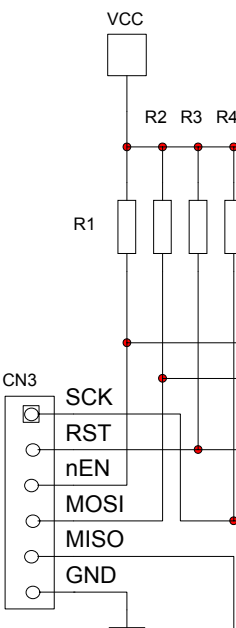


GRAVADOR DE MICROCONTROLADORES ATMEL - 8051

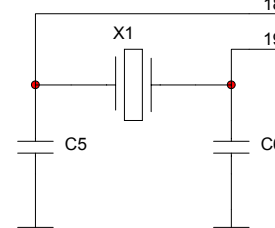
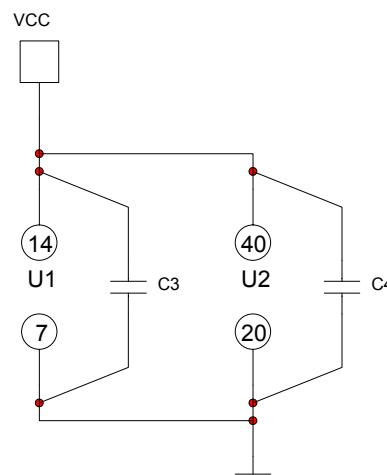
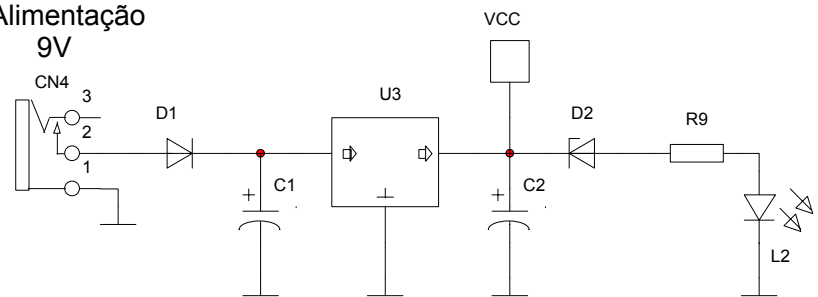
Porta Paralela



Cabo de Gravação



Alimentação 9V



www.mecaweb.com.br

Software de gravação: SPI - Flash Programmer 3.7
(Utiliza a Porta Paralela do computador)

| | | |
|---|------------------|-------------|
| Título: Gravador MCU AT89S52 - Diagrama Eletronico v1_0 | | |
| Gravador de Microcontroladores ATMEL - 8051 | | |
| Projetado por: Marcos Vieira | Documento N 0001 | Revisão 1.0 |
| Conferido por: | Data 19.DEZ.2008 | Tamanho |
| Aprovado por: | Folha 1 de 1 | |